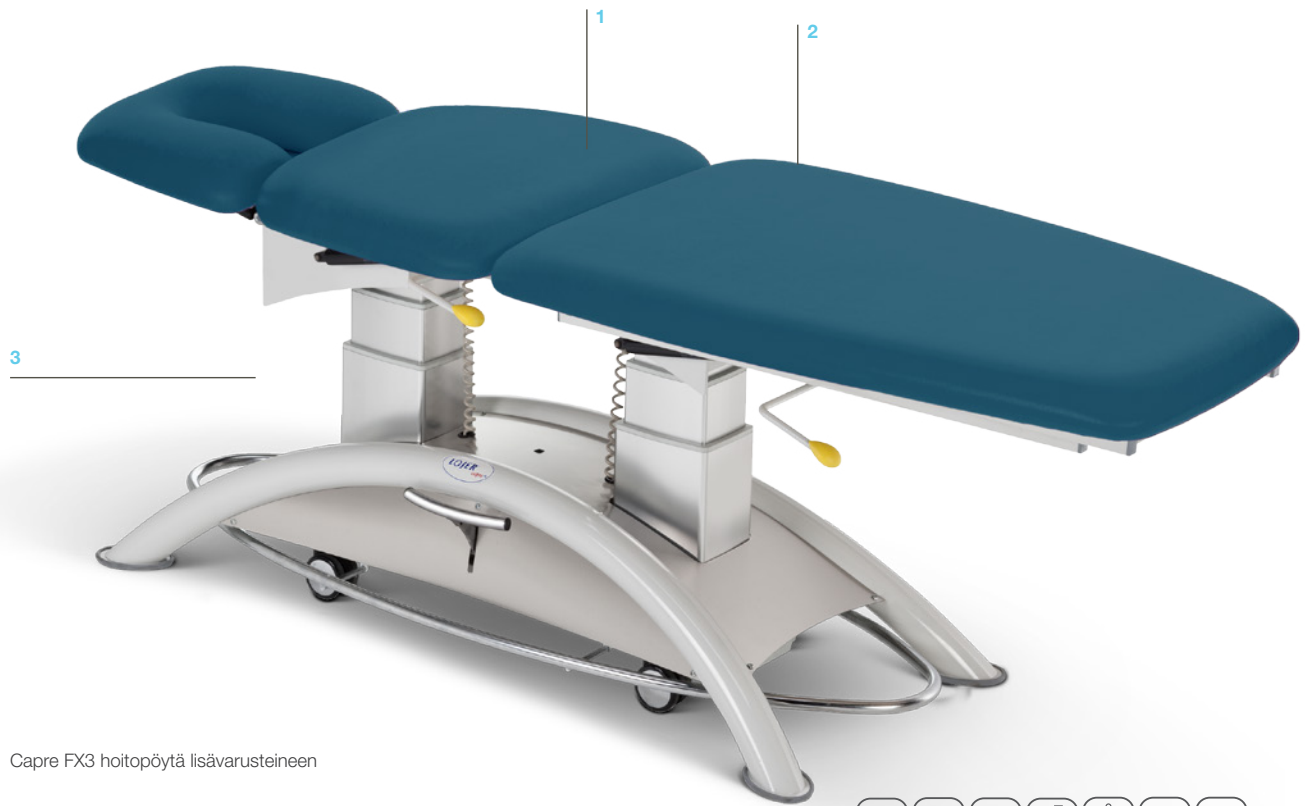
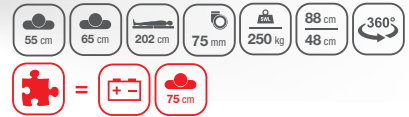


Capre FX3 Hoitopöytä



Capre FX3 hoitopöytä lisävarusteineen



Tärkeimmät ominaisuudet:

1. Näyttävä hoitopöytä trendikkäällä ja erittäin kestäväällä yksivärisellä verhoilumateriaalilla
2. Kahden pilarin ja runkorakenteen ansiosta hoitopöytä on tukeva - kuormitettavuus (SWL) on 250kg
3. Pöydän monet ominaisuudet ja lisävarusteet tekevät pöydästä monipuolisen, ergonomisen ja helppokäyttöisen

Lojer Capre FX3 on näyttävä hoitopöytä, jossa yhdistyy käytännöllisyys, laatu sekä kaunis muotoilu. Pöytään on saatavilla monenlaisia verhoiluvärejä ja -materiaaleja, mukaan lukien Lojerin uutuus – trendikäs Future-verhoilu, jossa on helmiäishohtoinen pinta. Verhoilumateriaali on pitkäikäinen ja kulutusta kestävä. Se on vedenpitävä, antibakteerinen sekä kestää hyvin desinfiointiaineita, öljyä ja rasvaa. Siksi sitä on helppo pitää puhtaana. Pöytään on saatavilla erilaisia alarungon peitelevyjä. Verhoiluväri- ja peitelevy-yhdistelmien määrä on lukematon – jokainen voi rakentaa itselleen ainutlaatuisen ja omiin tarpeisiin sopivan hoitopöydän.

Hiljainen Lojer Capre FX3 mahtuu pieneenkin tilaan, sillä kaksoispilarien ansiosta pöytä nousee suoraan ylöspäin. Kahden pilarin ja runkorakenteen ansiosta hoitopöytä on tukeva ja vakaa - kuormitettavuus (SWL) on 250kg. Pöydän monipuoliset ja helppokäyttöiset vakio-ominaisuudet, kuten monet kaasujousiavusteiset säädöt sekä sähköinen korkeudensäätö, helpottavat terapeutin työskentelyä. Jalkaosan portaattoman flexio-liikkeen ja pöytätasoa laajan korkeudensäätöalueen vuoksi potilaan on vaivatonta nousta pöydälle ja siitä pois. Tämä kotimainen Avainlippu-merkillä varustettu hoitopöytä on kestävä ja ekologinen valinta. Se on suunniteltu ja valmistettu Suomessa, kotimaisin voimin käyttäen korkealuokkaisia materiaaleja ja komponentteja.

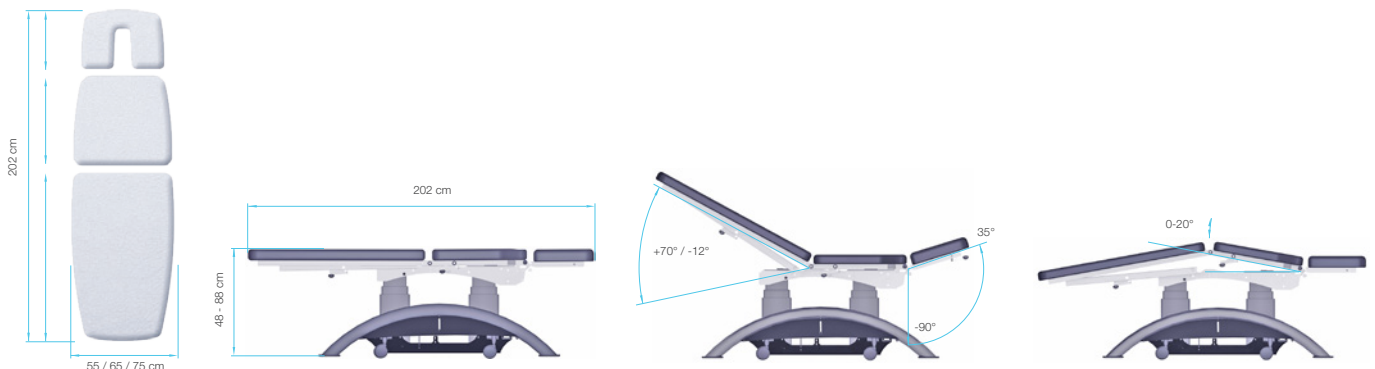
LOJER® For easy care

Tekniset tiedot ja vakio-ominaisuudet

Pöytätaso	Kolmiosainen pöytätaso koostuu pää-, selkä sekä jalkaosasta.
Kokonaisleveys	55, 65, 75 cm
Kokonaispituus	202 cm
Kokonaispaino	110 kg
Korkeuden säätöalue	48 – 88 cm
Pääosan säätö	-90° - 35°
Tyhjennysasennon säätökulma	0-20°
Jalkaosan säätö	+70°..-12°
Vakio-ominaisuudet	Pyörät ja sähköinen korkeudensäätö 360° jalkapolkimella Jalkaosan ekstensio ja flexio: +70°/-12° Kaasujousiavusteinen pääosa, joko ovaali tai U-mallinen Valkoiset alarungon putket Musta peitelevy Runsaasti lisävarusteita Lukuisia verhoilun väri vaihtoehtoja ja useita erilaisia korkealaatuisia verhoilumateriaaleja
Kuormitettavuus (SWL)	250 kg
CE-merkitty	Kyllä
Takuu	2 vuotta
Avain-lipputuote	Kyllä
Valmistusmaa	Suomi

Lisävarusteet ja optiot:

- Kaksoissaranoitu pääosa
- Kaasujousiavusteinen tyhjennysasento
- Sähköinen tyhjennysasento
- Akkukäyttö
- Kromiset alarungon putket
- Monta peitelevyvaihtoehtoa: jalopuu, ruostumaton teräs, kiiltävä valkoinen, hiilikuitu sekä metallimusta
- Paperirullateline (50 tai 60 cm)
- Kasvoaukon tulppa
- Leveä verhoilu 75cm
- Sivulevikkeet
- Lisäkäsiohjain
- Lisäjalkaohjain



LOJER® For easy care

© Lojer Group 2019. Kaikki oikeudet pidätetään | Lojer Group, Putajantie 42, 38210 Sastamala | Tel. + 358 10 830 6700 | myynti@lojer.com | www.lojer.com

Lojer-konsernin tarina sai alkunsa vuonna 1919, kun peltiseppä Niilo Ranni perusti Vammalan Konepajan. Aluksi konepajassa korjattiin muun muassa lastenrattaita. Nykyään yhtiö on Pohjoismaiden suurin sairaalalikalusteiden valmistaja ja tuotteitamme on käytössä 115 maassa.